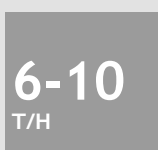


ORWAK HORIZONTAL 600 AT

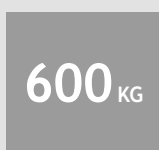
Naše plne automatické horizontálne 60 tonové lisy sa vysporiadajú s výzvami centralizovaného odpadového hospodárstva v mnohých podnikoch a organizáciách, kde sa produkuje veľký objem recyklovateľného papiera a plastových obalov. Ponúkame overenú technológiu pre osobitné požiadavky! Automatické viazanie a sústavné lisovanie umožňujú viacs mennú prevádzku.



AUTOMATICKÉ
RIEŠENIE



KAPACITA
KARTÓN



VÁHA BALÍKA
KARTÓN



ORWAK VÝHODY



PRODUKTÍVNEJŠIE VYUŽITIE ČASU

Menej času pri manipulácii s odpadom, viac času na vaše kľúčové činnosti!

VÄČŠÍ PRIESTOR & PORIADOK

Naše lisy radikálne znižujú priestor, ktorý zaberá odpad, čím udržiavajú uličky priechodné a čisté.

NIŽŠIE NÁKLADY, VYŠŠIA HODNOTA

Väčšie zhutnenie = menší objem odpadu na prepravu. Menej zvozov sa odrazí na nižších prepravných nákladoch a redukcii emisií CO₂. Triedenie pri zdroji vytvára kvalitnejšiu surovinu na recykláciu.

WHY ORWAK HORIZONTAL?

- Účinné odpadové hospodárstvo
- Zlepšenie vnútornej a vonkajšej logistiky
- Bezpečné a prívetivé pracovné prostredie
- Vynikajúca kontrola počas procesu
- Zvýšený príjem, pri dodávkach kvalitných zlisovaných balíkov do recyklačného priemyslu.

ORWAK
PART OF SULO GROUP

ORWAK HORIZONTAL 600 AT

Chytré, plne automatické riešenie

SÚSTAVNÉ PLNENIE A VÝSTUP

Plne automatizované riešenie odpadového hospodárstva, navrhnuté na sústavné plnenie, automatický horizontálny, či vertikálny viazací systém s prispôsobiteľným drôtom, ktorý vám umožní tvoriť optimálny výstup.



VYBAVENÝ PROGRESÍVNYM SYSTÉMOM REZANIA

Pre výnimočné zhutnenie.



OPTIMÁLNE VLASTNOSTI

- overená technológia
- Autoštart (fotobunka) ako štandard
- vysoká rýchlosť: rýchly tok
- prispôsobiteľná dĺžka balíka
- počítadlo balík.
- Chladič oleja
- Vertikálne, alebo horizontálne automatické viazanie

HORIZONTAL 600 AT JE OPTIMÁLNY NA:

PAPIER

- Papier. sáčky
- Kartón

PLASTY

- Streč fólia
- PET/PEHD

KOVY

- konzervy
- plechovky

DREVO

- prepravky

VEĽA MOŽNOSTÍ PLNENIA

Naše horizontálne lisy s cieľom vyhovieť podmienkam vášho prostredia ponúkajú široký výber systémov plnenia: manuálne, z nádoby, preprava vzduchom a dopravníkom.

Naše lisy ľahko vybavíme drtičkami, lismi na fľaše, nožnicami a rôznymi typmi násypiek.

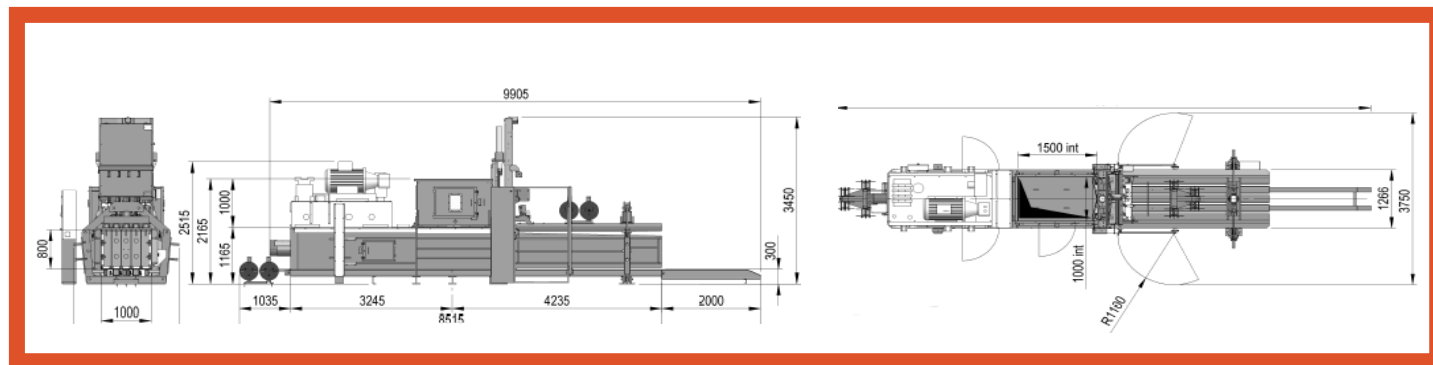
MOŽNOSTI

- Horizontálne viaz.
- Dopravníkový pás
- Chladiace a vykurovacie systémy
- Na požiadanie pridané ďalšie možnosti

ROZMERY & ŠPECIFIKÁCIE

TECHNICKÉ ŠPECIFIKÁCIE

ROZMERY STROJA (DXŠXV) BEZ VÝSTUPU BALÍKA	PLNIACI OTVOR	KAPACITA PLNENIA	LIS. SILA	MOTOR	POVRCH. TLAK	CYKLY ZA MINÚTU	KANÁL SEKCIA	KAPACITA NÁDRŽE
8515x2150x3450 mm	1550x1000 mm	1.24 m ³	60 ton	37.5 kW/50 Hp	7.5 kg/cm ²	3.5	1000x800 mm	1000 L



TECHNICKÉ ŠPECIFIKÁCIE

CELKOVÁ VÁHA STROJA	ROZSAH PREVÁDZKY	PRODUKCIA PODĽA HUTNOSTI	AUTOMAT. VIAZANIE	VEĽKOŠŤ BALÍKA (PRISP. DĹŽKA)	VÁHA BALÍKA KARTÓN ZÁVISÍ NA DĹŽKE BALÍKA
13000 kg	160 m ³ /h	6-10 t/h	4 drôty Ø 3.2	1000x800x800-2200 mm	400-600 kg

Vyhradzujeme si právo na zmeny špecifikácií bez predchádzajúceho upozornenia. Váha balíka závisí na type materiálu.

Frop a.s.

Tehelná2
92001 Hlohovec
Slovensko
Tel: +421 903 248653
mariana.martiskova@frop.sk

orwak-slovensko.sk

ORWAK
PART OF SULO GROUP