

# ORWAK

## FLEX 4360

Lisujte komunálny odpad v 360 L nádobách v našom lise na odpad FLEX 4360! Ide o robustný a spoľahlivý lis s kompaktným a ľahkým prevedením. Vďaka malej stope zaberie len málo miesta na podlahe. 4360 je bezpečný, spoľahlivý a ľahko sa používa! Lisovacia jednotka s viacerými komorami ponúka plnenie zvrchu, zatiaľ čo jednokomorový lis funguje na princípe: "Vsuňte! Zlisujte! Vysuňte!"



BEZPEČNOSŤ



## ORWAK VÝHODY



### PRODUKTÍVNEJŠIE VYUŽITIE ČASU

Menej času stráveného nakladaním s odpadom, viac času na vaše hlavné aktivity!

### VIAČ MIESTA & PORIADKU

Naše lisy rýchlo minimalizujú priestor, ktorý odpad zaberá, udržiavajú uličky voľné a upratané.

### MENEJ NÁKLADOV, VÄČŠIA HODNOTA

Väčšia zhutnenie = menší objem odpadu na prepravu. Menej prepravy má za následok nižšie náklady na dopravu a zníženie emisií CO<sub>2</sub>. Triedenie na mieste prináša vyššiu kvalitu odpadového materiálu na recykláciu.

## PREČO ORWAK FLEX?

- Všestranné zhutnenie na rôznorodé použitie
- Hygiena a bezpečné zhutnenie a zneškodňovanie zmiešaného alebo nebezpečného odpadu
- Špeciálne riešenia pre špeciálne potreby

**ORWAK**  
PART OF SULO GROUP

# ORWAK

## FLEX 4360

### INTELIGENTNÝ VSTAVANÝ LIS

ORWAK FLEX 4360 je vstavaný lis na odpad na štandardné dvojkolieskové 360 L nádoby.

#### IDEÁLNY NA KOMUNÁLNY ODPAD

4240 je perfektný pre hotely a reštaurácie, kde komunálny odpad končí v smetiakoch. Vstavaný lis na smetiaky výrazne zmenší objem, čím prispieje k úspore priestoru a ziskovejšiemu odpadovému hospodárstvu

#### BEZPEČNÝ A ĽAHKÝ NA POUŽITIE

Model 4360 sa ľahko používa! Viackomorová verzia má ľahké plnenie zhora, a jednokomorová verzia funguje na princípe kolesom dnu, kolesom von.

Charakterizujú nás bezpečnosť a kvalita a lis tak poskytuje maximálnu bezpečnosť pre operátora a ľudí v jeho blízkosti. Kontrolka nádoby zaistí, že lis sa spustí až keď je nádoba v správnej polohe.



Navrhnutý pre štandardné 360 Litrové nádoby na trhu.

- ľahko-použiteľný
- bezpečnostné prepínače na poklope a predných dverách

### ORWAK FLEX 4360 JE OPTIMÁLNY NA:

POLOSUCHÝ ODPAD *Najvhodnejší na polosuchý odpad na skládku, či do spalovne*

- Komunálny odpad

#### INTELIGENTNÝ VZHĽAD

4360 je robustný a stabilný lis, ktorý vďaka svojmu kompaktnému vzhľadu zaberie len málo miesta. Dobré ukončenie a ľahký prístup umožňujú ľahké čistenie.

#### ĽAHKO ROZŠÍRITEĽNÝ

Lis ľahko doplníte o ďalšie komory. Predné dvere na jednokomorovom lise sa vtedy vymenia za zásterku, kvôli pohybu lisovacej hlavy z jednej komory do druhej bez námahy.



Jednokomorový lis s krídlými dverami



Viackomorový lis so zásterkou s dvomi rúčkami

## ROZMERY & ŠPECIFIKÁCIE

#### ROZMERY

A	B	C	D	PREPRAVNÁ VÝŠKA
jeden: 2275 mm	jeden: 950 mm	jeden: 980 mm	jeden: 1790 mm	jeden: 2100 mm
Dvojité: 2275 mm	Dvojité: 1900 mm	Dvojité: 1060 mm		Dvojité: 2100 mm

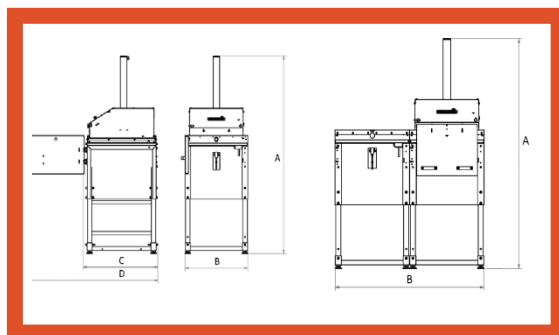
#### VÁHA LISU

CELKOVÁ VÁHA	LIS JEDNOTKA	JEDEN STOJAN
jeden: 240 kg	jedna: 120 kg	jeden: 120 kg
Dvojité: 360 kg		

#### TECHNICKÉ ŠPECIFIKÁCIE

Veľkosť nádoby	CYKLUS	LISOVACIA SILA	HLUČNOSŤ	TRIEDA OCHRANY	PREVÁDZKOVÝ VÝKON
360 L	29 sek	1.5 ton, 15 kN	62.3 db (A)	IP 55	Jedna fáza 230 V, 50 Hz, 10 A

Vyhradzujeme si právo vykonať zmeny špecifikácií bez predchádzajúceho upozornenia. Váha balíka/vrecka závisí od typu materiálu.



### FROP a.s.

Tehelná 2, Hlohovec

Telefón: +421-903428653

mariana.martiskova@frop.sk

[www.orwak-slovensko.sk](http://www.orwak-slovensko.sk)

**ORWAK**  
PART OF SULO GROUP